



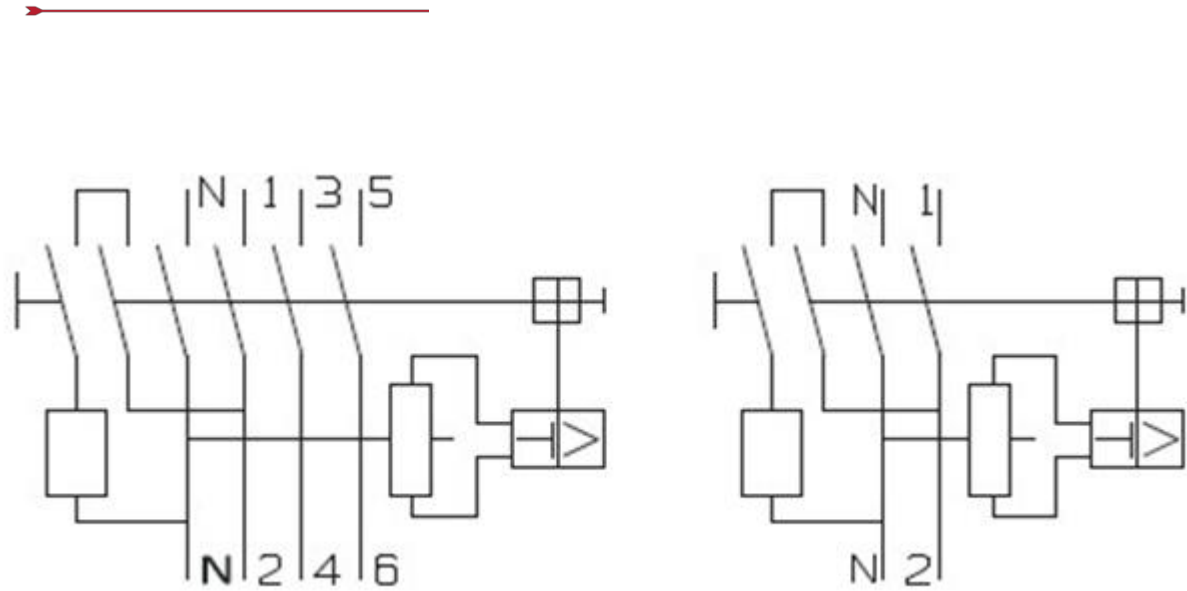
STECK

El Interruptor Diferencial de Steck garantiza la protección contra fuga de corriente. En caso de contacto directo o indirecto con la electricidad, el interruptor dispara en el menor tiempo posible cortando el flujo de corriente, garantizando así la integridad física de la persona y protegiéndola contra las descargas eléctricas ocasionadas por las fugas de corriente.

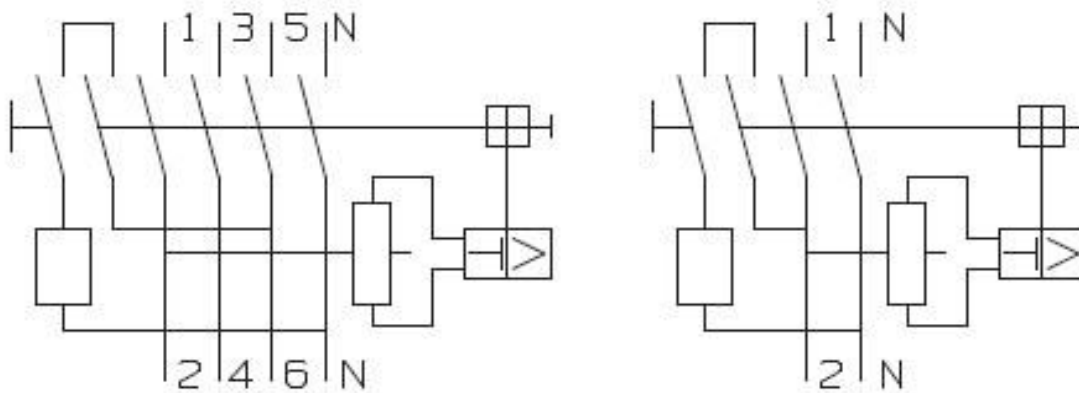
Especificaciones Técnicas

Corriente nominal (In)	40A
Número de polos	4P
Corriente residual de operación (Ir)	30 mA
Capacidad de cortocircuito	6 kA
▪ Tensión nominal (Un)	2P: 230V - 4P:400V
▪ Tensión nominal (Un) Especial	4P: 480 / 277 V
▪ Máxima Tensión de operación	Un ± 10%
▪ Tiempo de actuación	0.1 S
▪ Abertura libre	sim
Frecuencia	50/60 Hz
▪ Temperatura ambiente	-25°C a 55°C
Terminales conductores sólidos o flexibles	1 a 35mm ²
Vida Util	
Operaciones	5 000

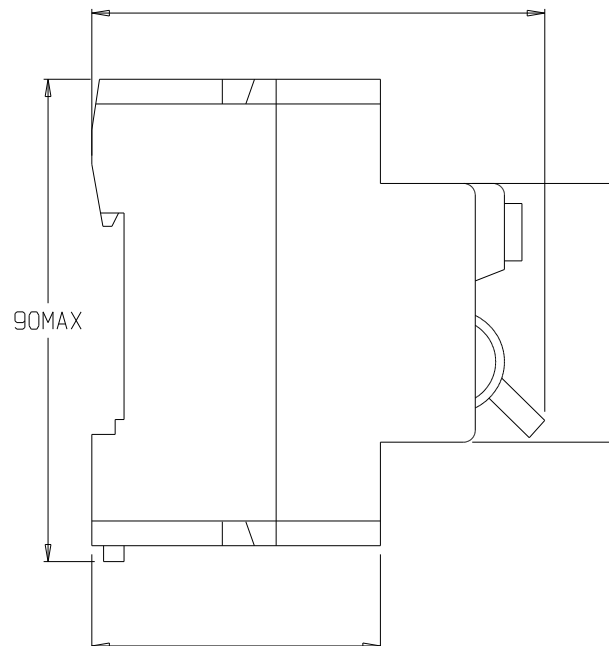
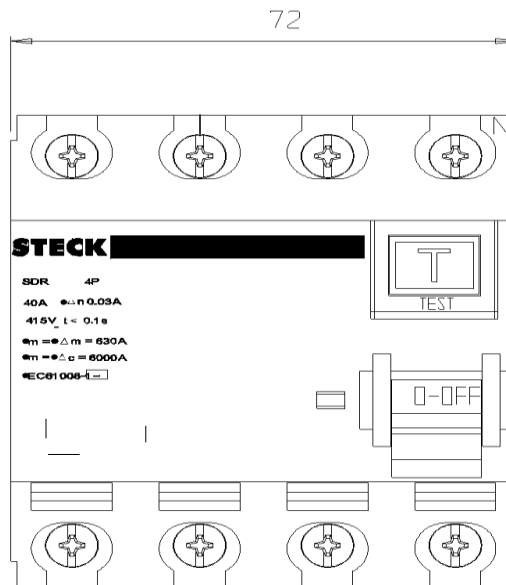
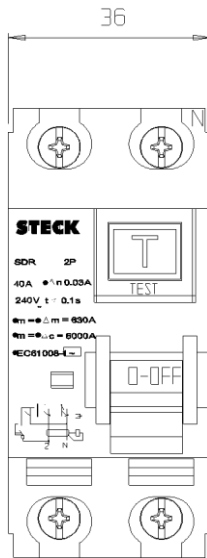
Esquema de Conexión: 25A - 63A



Esquema de Conexión: 80A - 125A



Dimensiones



Referencia



30mA			
Corriente	Polos	Tensión	Código
		2P/4P	
25A	2	230V	SDR22530
40A			SDR24030
63A			SDR26330
80A			SDR280003
100A			SDR2100003
125A			SDR2125003
25A	4	400V	SDR42530
40A			SDR44030
63A			SDR46330
80A			SDR480003
100A			SDR4100003
125A			SDR4125003
63A	4	480V	SDR46330E

300mA			
Corriente	Polos	Tensión 2P/4P	Código
25A	2	230V	SDR225300
40A			SDR240300
63A			SDR263300
25A	4	400V	SDR425300
40A			SDR440300
63A			SDR463300
80A			SDR48003
100A			SDR410003
125A			SDR412503