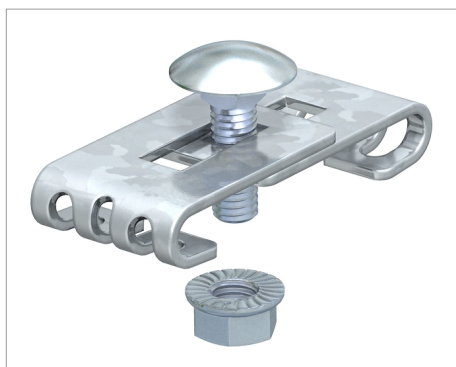


Ficha técnica

Unión curva



Unión curva para la creación de elementos de curva de la bandeja de rejilla.

Incluido el tornillo FRS M 6x20 con tuerca.

Tipo	Emb. Unidad	Peso kg/100 u	Código
GEV 36 G	100	3.000	6016715

St Acero

G electrozincado

€/u.

