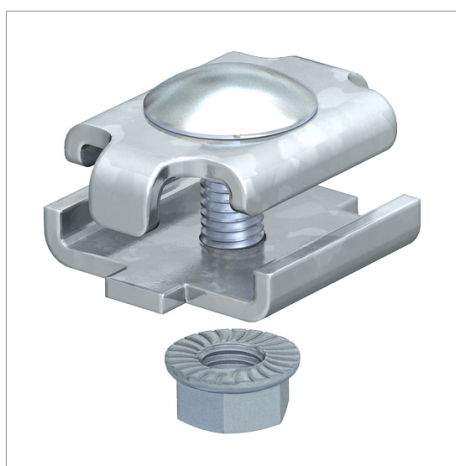


Ficha técnica Unión



Unión recta para bandejas de rejilla.

Incluido el tornillo FRS M 6x20 con tuerca.

Tipo	Emb. Unidad	Peso kg/100 u	Código
GSV 34 G	25	3.000	6016596

St Acero

G electrozincado

€/u.

